



Инструкция по эксплуатации

Компрессор Remeza СБ4/С-100.LB30

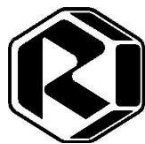
Цены на товар на сайте:

https://www.remeza-logistic.ru/catalog/seriya_remeza/r_sb4_s_100_lb30/

<https://www.v-p-k.ru/kompressory-aircast/sb4-s-100-lb30/>

Детализировка компрессора СБ4/С-100.LB30:

https://www.remeza-logistic.ru/catalog/sb4_s_100_lb30/



УСТАНОВКА КОМПРЕССОРНАЯ

СБ4/С-100.LB30

РУКОВОДСТВО ПО ЭКСПЛУАТАЦИИ

3126.00.00.000 РЭ

Свидетельство о приемке и упаковывании

Установка компрессорная в состоянии поставки укомплектована:

ресивером _____ л. зав. № _____

электродвигателем _____ зав. № _____

блоком поршневым **LB30** _____

заправлена маслом компрессорным марки _____

Арматура, контрольно-измерительные приборы, предохранительные устройства соответствуют разделу 12.

Установка компрессорная соответствует требованиям технической документации и признана годной к эксплуатации.

Упаковку произвёл _____

Дата выпуска _____

Отметка ОТК _____ М.П. _____

ИЗГОТОВИТЕЛЬ: ЗАО "РЕМЕЗА"
Республика Беларусь, 247672, г. Рогачев,
ул. Пушкина, д. 65,
тел. +375 (2339) 3-43-94
+375 (2339) 3-94-74
факс +375 (2339) 3-43-20
www.remeza.com
info@remeza.com

4383003900
Изм.27-03.2019

СОДЕРЖАНИЕ

| | | |
|--|---|-----------|
| 1 | Общие сведения | 4 |
| 2 | Комплектность | 4 |
| 3 | Указание мер безопасности | 5 |
| 4 | Назначение | 7 |
| 5 | Технические характеристики | 8 |
| 6 | Подготовка компрессора к работе | 10 |
| 6.1 | Общие указания | 10 |
| 6.2 | Ввод ресивера в эксплуатацию | 10 |
| 6.3 | Размещение и монтаж | 10 |
| 6.4 | Подключение к воздушной сети | 11 |
| 6.5 | Электрическое подключение | 12 |
| 6.6 | Первый пуск | 13 |
| 6.7 | Остановка и отключение | 14 |
| 7 | Устройство и порядок работы | 16 |
| 7.1 | Устройство | 16 |
| 7.2 | Устройство внешних узлов поршневого блока | 19 |
| 7.3 | Устройства управления, контроля и защиты компрессора | 19 |
| 7.4 | Порядок работы | 20 |
| 8 | Техническое обслуживание | 22 |
| 9 | Возможные неисправности и способы их устранения | 28 |
| 10 | Гарантии изготовителя | 29 |
| 11 | Транспортирование и хранение | 30 |
| 11.1 | Транспортирование | 30 |
| 11.2 | Хранение | 31 |
| 11.3 | Утилизация | 31 |
| 12 | Основная арматура, контрольно-измерительные приборы и предохранительные устройства | 31 |
| Приложение А. Схема электрическая | | 32 |
| Приложение Б. Схема пневматическая | | 34 |
| Приложение В. Документы по обслуживанию | | 35 |

1 Общие сведения

1.1 Руководство по эксплуатации, объединенное с паспортом, является документом, содержащим техническое описание установки компрессорной (далее – компрессор), указания по эксплуатации и технические характеристики, гарантированные изготовителем.

1.2 Перед использованием компрессора обслуживающий персонал должен внимательно прочитать данное руководство по эксплуатации и строго выполнять все содержащиеся в руководстве инструкции по эксплуатации, чтобы обеспечить безопасность и исправную работу компрессора.

1.3 Изготовитель оставляет за собой право вносить изменения в конструкцию компрессора, направленные на повышение качества и надежности, которые могут быть не отражены в настоящем документе, без предварительного уведомления.

1.4 Декларация о соответствии:

Регистрационный номер: **EAЭС N RU Д-VY.АЖ26.В.04600.**

Дата регистрации - 28.08.2018 г.

Действительна до - 27.08.2023 г.

2 Комплектность

2.1 Комплект поставки компрессора приведен в таблице 1.

Таблица 1

| Наименование | Кол-во, шт. | Примечание |
|---|-------------|--|
| Установка компрессорная | 1 | |
| Комплект колес и амортизаторов | 1 | Кроме СБ4/С-200.LB30 и СБ4/С-200.LB30А |
| Комплект колес | 1 | Для СБ4/С-200.LB30 и СБ4/С-200.LB30А |
| Комплект амортизаторов | | Для СБ4/Ф-200.LB30 и СБ4/Ф-200.LB30А |
| Упаковка транспортная | 1 | |
| Руководство по эксплуатации установки компрессорной | 1 | |
| Паспорт сосуда с расчетным давлением свыше 0,05 МПа | 1 | Кроме компрессоров, поставляемых в Украину |
| Декларация о соответствии ресивера | 1 | Для компрессоров, поставляемых в Украину |
| Паспорт клапана предохранительного | 1 | |

3 Указание мер безопасности

3.1 Знаки безопасности на компрессоре должны постоянно поддерживаться в читаемом состоянии.

Знаки имеют следующее смысловое значение:



Опасность поражения электрическим током



Осторожно. Горячая поверхность



Внимание. Оборудование находится под давлением



Внимание. Обслуживающий персонал должен прочитать предназначенные для него инструкции



Осторожно. Запрещается открывать кран, пока не подсоединен воздушный шланг



Внимание. Автоматическое включение (запуск) оборудования




Осторожно. Ограждение вращающихся частей должно быть надежно закреплено



Внимание. Устройство пуска и остановки (включение и выключение с фиксированными положениями)



Внимание. Опасность (прочие опасности)

3.2 Обратите особое внимание на указания настоящего руководства, отмеченные знаком 

3.3 К обслуживанию и эксплуатации компрессора допускаются лица, ознакомленные с его устройством и правилами эксплуатации, прошедшие инструктаж по технике безопасности и оказанию первой помощи.

3.4 Пневматическое оборудование, подключаемое к компрессору, должно соответствовать его техническим характеристикам по давлению и расходу воздуха, с учетом режима работы компрессора, указанного в пункте 5.4 и коэффициента полезного действия для одноступенчатых поршневых компрессоров. Эксплуатация компрессора с нарушением режима работы, установленным эксплуатационной документацией, может привести к снижению ресурса компрессора и увеличению риска отказа.

3.5 Компрессор рассчитан на сжатие атмосферного воздуха, использование компрессора для сжатия иных газов не допускается.

3.6 Использование сжатого воздуха для различных целей (наддув, пневматический инструмент, окраска, мытьё со средствами на водной основе и т.д.)

обусловлено знанием и соблюдением норм, предусмотренных в каждом из таких случаев.

3.7 Во время эксплуатации содержите компрессор в исправном состоянии, незамедлительно устраняйте возникающие неисправности.

3.8 При эксплуатации компрессора должны соблюдаться действующие нормы и правила пожарной безопасности.

3.9 Во время работы оператор обязательно должен использовать защитные очки для защиты глаз от чужеродных частиц, поднятых потоком воздуха.

3.10 При превышении допустимых для области применения значений уровня шума в рабочей зоне компрессора необходимо использовать индивидуальные средства защиты.

3.11 Не используйте части компрессора в качестве подставок и стремянок.

3.12 Меры безопасности при эксплуатации ресивера:

- используйте ресивер в соответствии с требованиями по эксплуатации в пределах давления и температуры, указанных на табличке технических данных сосуда;
 - регулярно контролируйте исправность и эффективность устройств защиты и контроля (реле давления, клапан предохранительный, манометры);
 - ежедневно производите слив конденсата, образующегося в ресивере.
- При эксплуатации ресивера необходимо соблюдать требования правил и предписаний по безопасной эксплуатации сосудов, работающим под давлением.



ЗАПРЕЩАЕТСЯ:

- **ЭКСПЛУАТИРОВАТЬ КОМПРЕССОР ПОД ВОЗДЕЙСТВИЕМ АТМОСФЕРНЫХ ОСАДКОВ!**
- **ЭКСПЛУАТИРОВАТЬ КОМПРЕССОР БЕЗ ЗАЗЕМЛЕНИЯ;**
- **ПОДКЛЮЧАТЬ КОМПРЕССОР К БЫТОВОЙ ЭЛЕКТРОСЕТИ ИЛИ ПОДКЛЮЧАТЬ ЧЕРЕЗ УДЛИНИТЕЛИ, ЕСЛИ ПРИ ЭТОМ ПРОИСХОДИТ ПАДЕНИЕ НАПЯЖЕНИЯ НА УЧАСТКЕ ОТ ИСТОЧНИКА ПИТАНИЯ ДО МЕСТА ПРИЛОЖЕНИЯ НАГРУЗКИ БОЛЕЕ ЧЕМ НА 5% ОТ НОМИНАЛЬНОГО (п.13.5 ГОСТ МЭК 60204-1);**
- **ЭКСПЛУАТИРОВАТЬ КОМПРЕССОР С НЕИСПРАВНОЙ ИЛИ ОТКЛЮЧЕННОЙ ЗАЩИТОЙ ЭЛЕКТРООБОРУДОВАНИЯ;**
- **ЭКСПЛУАТИРОВАТЬ КОМПРЕССОР В НЕИСПРАВНОМ СОСТОЯНИИ ИЛИ, НЕ ПРОВЕДЯ ОЧЕРЕДНОГО ТЕХНИЧЕСКОГО ОБСЛУЖИВАНИЯ;**
- **ВНОСИТЬ КАКИЕ-ЛИБО ИЗМЕНЕНИЯ В ЭЛЕКТРИЧЕСКУЮ ИЛИ ПНЕВМАТИЧЕСКУЮ ЦЕПИ КОМПРЕССОРА ИЛИ ИХ РЕГУЛИРОВКУ, В ЧАСТНОСТИ, ИЗМЕНЯТЬ ЗНАЧЕНИЕ МАКСИМАЛЬНОГО ДАВЛЕНИЯ СЖАТОГО ВОЗДУХА И НАСТРОЙКУ КЛАПАНА ПРЕДОХРАНИТЕЛЬНОГО;**

- **ВМЕШАТЕЛЬСТВО В КОНСТРУКЦИЮ РЕСИВЕРА (ПЕРЕДЕЛКА, ПРИВАРКА, ВРЕЗКА УСТРОЙСТВ, НАРУШАЮЩИХ ЦЕЛОСТНОСТЬ РЕСИВЕРА). В СЛУЧАЕ ОБНАРУЖЕНИЯ ДЕФЕКТА ИЛИ ВОЗНИКНОВЕНИЯ КОРРОЗИИ РЕСИВЕРА НЕОБХОДИМО ПОЛНОСТЬЮ ЗАМЕНИТЬ ЕГО;**
- **ВКЛЮЧАТЬ КОМПРЕССОР ПРИ СНЯТОМ ЗАЩИТНОМ ОГРАЖДЕНИИ КЛИНОРЕМЕННОЙ ПЕРЕДАЧИ;**
- **ПРИКАСАТЬСЯ К СИЛЬНО НАГРЕВАЮЩИМСЯ ДЕТАЛЯМ (ГОЛОВКА И БЛОК ЦИЛИНДРОВ, ДЕТАЛИ НАГНЕТАТЕЛЬНОГО ВОЗДУХОПРОВОДА, РЁБРА ОХЛАЖДЕНИЯ ЭЛЕКТРОДВИГАТЕЛЯ) ПРИ РАБОТЕ КОМПРЕССОРА, А ТАКЖЕ СРАЗУ ПОСЛЕ ЕГО ОТКЛЮЧЕНИЯ;**
- **ПРИКАСАТЬСЯ К КОМПРЕССОРУ МОКРЫМИ РУКАМИ ИЛИ РАБОТАТЬ В СЫРОЙ ОБУВИ;**
- **НАПРАВЛЯТЬ СТРУЮ СЖАТОГО ВОЗДУХА НА СЕБЯ ИЛИ НАХОДЯЩИХСЯ РЯДОМ ЛЮДЕЙ;**
- **ДОПУСКАТЬ В РАБОЧУЮ ЗОНУ ПОСТОРОННИХ ЛИЦ, ДЕТЕЙ И ЖИВОТНЫХ;**
- **ХРАНИТЬ КЕРОСИН, БЕНЗИН И ДРУГИЕ ЛЕГКОВОСПЛАМЕНЯЮЩИЕСЯ ЖИДКОСТИ В МЕСТЕ УСТАНОВКИ КОМПРЕССОРА;**
- **ОСТАВЛЯТЬ ВКЛЮЧЕННЫМ В ЭЛЕКТРИЧЕСКУЮ СЕТЬ КОМПРЕССОР, ЕСЛИ ОН НЕ ИСПОЛЬЗУЕТСЯ;**
- **ПРОИЗВОДИТЬ РЕМОНТ ИЛИ ТЕХНИЧЕСКОЕ ОБСЛУЖИВАНИЕ КОМПРЕССОРА:**
 - **ПОДКЛЮЧЕННОГО К ЭЛЕКТРИЧЕСКОЙ СЕТИ;**
 - **НАХОДЯЩЕГОСЯ ПОД ИЗБЫТОЧНЫМ ДАВЛЕНИЕМ;**
 - **НЕ ПРИНЯВ МЕРЫ, ПРЕДОТВРАЩАЮЩИЕ ОШИБОЧНОЕ ВКЛЮЧЕНИЕ ОБОРУДОВАНИЯ В РАБОТУ (ПУСК ДВИГАТЕЛЯ, ПОДАЧА СЖАТОГО ВОЗДУХА);**
- **ТРАНСПОРТИРОВАТЬ КОМПРЕССОР ПОД ДАВЛЕНИЕМ.**

4 Назначение

4.1 Компрессор предназначен для выработки сжатого воздуха, используемого для питания пневматического оборудования, аппаратуры, инструмента, применяемого в промышленности, автосервисе и для других целей потребителя. Компрессор в базовом исполнении не комплектуется устройством очистки сжатого воздуха от воды, масел (в фазах аэрозолей, жидкости и паров), твердых микрочастиц. Для получения требуемого класса чистоты сжатого воздуха требуется использование соответствующих дополнительных устройств очистки (сепаратора, фильтров различной степени очистки, осушителя воздуха, конденсатоотводчиков и др.)

5 Технические характеристики

5.1 Компрессор спроектирован и изготовлен в соответствии с общими обязательными техническими требованиями и нормами безопасности к данному виду оборудования, установленными в действующих технических нормативных правовых актах.

5.2 Основные технические характеристики компрессора приведены в таблице 2.

5.3 Питание компрессора осуществляется от сети переменного тока. Номинальные значения напряжения сети питания и частоты тока указаны в паспортной табличке, наклеенной на титульном листе настоящего руководства по эксплуатации и на компрессоре.

5.4 Режим работы компрессора повторно-кратковременный, с продолжительностью включения (ПВ) до 60%, при продолжительности одного цикла от 6 до 10 мин. Допускается непрерывная работа компрессора не более 15 мин, но не чаще одного раза в течение 2-х часов.

5.5 Регулирование производительности – автоматическое. Способ регулирования – периодический пуск-останов компрессора.

5.6 Степень защиты компрессора не ниже IP20.

5.7 Класс по способу защиты человека от поражения электрическим током - 1.

5.8 Вероятность возникновения пожара на одно изделие в год не более 10^{-6} .

5.9 Средний уровень звука в контрольных точках на расстоянии не менее 1 м от компрессора, работающего в режиме ПВ 60%, не превышает 80 дБА.

5.10 Климатическое исполнение УХЛ 3.1* для эксплуатации при температуре окружающего воздуха от 1°C до 40°C. Высота над уровнем моря не должна превышать более 1000 м.

Таблица 2

| Наименование показателя | СБ4/С-50.LB30 | | СБ4/С-100.LB30 | | СБ4/С-100.LB30В | | СБ4/С-200.LB30 | | СБ4/Ф-200.LB30 | | СБ4/С-50.LB30А | | СБ4/С-100.LB30А | | СБ4/С-100.LB30АВ | | СБ4/С-200.LB30А | | СБ4/Ф-200.LB30А | | | | | |
|---|--|------|----------------|------|-----------------|------|----------------|------|----------------|------|----------------|------|-----------------|------|------------------|------|-----------------|------|-----------------|------|-----|------|------|------|
| | | | | | | | | | | | | | | | | | | | | | | | | |
| Количество ступеней сжатия | 1 | | | | | | | | | | | | | | | | | | | | | | | |
| Число цилиндров компрессора | 2 | | | | | | | | | | | | | | | | | | | | | | | |
| Заправочный объем масла, л | 0,93 | | | | | | | | | | | | | | | | | | | | | | | |
| Расход масла, г/м ³ | 0,3 | | | | | | | | | | | | | | | | | | | | | | | |
| Производительность по всасыванию, л/мин (м ³ /ч) | 420 (25,2) | | | | | | | | | | | | | | | | | | | | | | | |
| Максимальное давление, МПа (бар) | 1,0 (10) | | | | | | | | | | | | | | | | | | | | | | | |
| Вместимость ресивера, л | 50 | 100 | 200 | 50 | 100 | 200 | 50 | 100 | 200 | 50 | 100 | 200 | 50 | 100 | 200 | 50 | 100 | 200 | 50 | 100 | 200 | | | |
| Ремень А1180, шт. | 1 | | | | | | | | | | | | | | | | | | | | | | | |
| Номинальная мощность двигателя, кВт | 2,2 | | | | | | | | | | | | | | | | | | | | | | | |
| Присоединительный элемент | Быстроразъемная муфта European Profile | | | | | | | | | | | | | | | | | | | | | | | |
| Габаритные размеры, мм, не более: | | | | | | | | | | | | | | | | | | | | | | | | |
| длина (Д) | 850 | 1150 | 630 | 1550 | 850 | 1150 | 630 | 1550 | 850 | 1150 | 630 | 1550 | 850 | 1150 | 630 | 1550 | 850 | 1150 | 630 | 1550 | 850 | 1150 | 630 | 1550 |
| ширина (Ш) | 450 | 490 | 540 | 560 | 450 | 490 | 540 | 560 | 450 | 490 | 540 | 560 | 450 | 490 | 540 | 560 | 450 | 490 | 540 | 560 | 450 | 490 | 540 | 560 |
| высота (В) | 770 | 850 | 1240 | 1000 | 770 | 850 | 1240 | 1000 | 770 | 850 | 1240 | 1000 | 770 | 850 | 1240 | 1000 | 770 | 850 | 1240 | 1000 | 770 | 850 | 1240 | 1000 |
| Масса НЕТТО, кг, не более | 78 | 88 | 95 | 118 | 80 | 90 | 97 | 120 | 78 | 88 | 95 | 118 | 80 | 90 | 97 | 120 | 78 | 88 | 95 | 118 | 80 | 90 | 97 | 120 |
| Средний ресурс до капитального ремонта, ч | 7500 | | | | | | | | | | | | | | | | | | | | | | | |

5.11 Сведения о содержании драгоценных металлов

5.11.1 Содержание сплава серебра Ag-CdO (90%-10%) в компрессоре указано в таблице 3.

Таблица 3

| Модель компрессора | Масса сплава серебра Ag-CdO (90%-10%), г |
|---|--|
| СБ4/С-50.LB30, СБ4/С-100.LB30, СБ4/С-100.LB30В, СБ4/С-200.LB30, СБ4/Ф-200.LB30 | 1,014 |
| СБ4/С-50.LB30А, СБ4/С-100.LB30А, СБ4/С-100.LB30АВ, СБ4/С-200.LB30А, СБ4/С-200.LB30Ф | 0,338 |

5.11.2 Драгоценные металлы содержатся в реле давления.

6 Подготовка компрессора к работе

6.1 Общие указания

6.1.1 Аккуратно вскройте упаковку, проверьте комплектность, убедитесь в отсутствии повреждений, освободите компрессор от тары (коробка, обрешетка, поддон).



ЗАПРЕЩАЕТСЯ: ПРИ ИЗВЛЕЧЕНИИ КОМПРЕССОРА ИЗ КОРОБКИ ПОДНИМАТЬ ЕГО ЗА ЗАЩИТНОЕ ОГРАЖДЕНИЕ, ПОРШНЕВОЙ БЛОК ИЛИ ЭЛЕКТРОДВИГАТЕЛЬ!

6.1.2 Внимательно изучите и следуйте инструкциям настоящего руководства по эксплуатации.

6.1.3 Проверьте соответствие данных табличек компрессора, электродвигателя и данных свидетельства о приемке и упаковывании.

6.1.4 Перед началом использования, после хранения и (или) транспортирования при отрицательных температурах окружающего воздуха, необходимо выдержать компрессор при положительной температуре до достижения допустимого эксплуатационного диапазона температур, но не менее 2 часов.

6.2 Ввод ресивера в эксплуатацию

6.2.1 Порядок ввода ресивера в эксплуатацию, а также порядок представления документов определяется региональным законодательством.

6.2.2 Документы на ресивер, которыми укомплектован компрессор, должны храниться на протяжении всего срока службы ресивера.

6.3 Размещение и монтаж



ЗАПРЕЩАЕТСЯ: ЭКСПЛУАТАЦИЯ КОМПРЕССОРА ВО ВЗРЫВОПОЖАРООПАСНЫХ ПОМЕЩЕНИЯХ!



ЗАПРЕЩАЕТСЯ: ЭКСПЛУАТАЦИЯ КОМПРЕССОРА ВНЕ ПОМЕЩЕНИЙ И ПОД ВОЗДЕЙСТВИЕМ АТМОСФЕРНЫХ ОСАДКОВ!

6.3.1 Габаритные размеры компрессоров указаны в таблице 2.

6.3.2 В помещении, где расположен компрессор, необходимо обеспечить хорошую вентиляцию (проветривание), следя за тем, чтобы температура окружающего воздуха поддерживалась в пределах от 1°C до 40°C. При температуре окружающего воздуха выше 30°C забор воздуха рекомендуется осуществлять вне помещения или принимать специальные меры для уменьшения температуры окружающего компрессор воздуха.

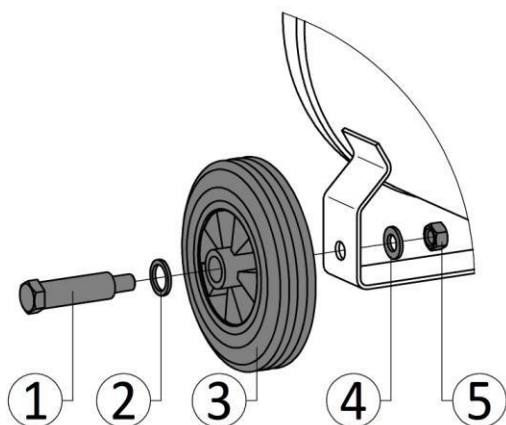
6.3.3 Всасываемый компрессором воздух не должен содержать пыли, паров любого вида, взрывоопасных и легковоспламеняющихся газов, распыленных растворителей или красителей, токсичных дымов любого типа.

6.3.4 Установите на опоры ресивера колеса и амортизаторы в соответствии с рисунками 1, 2, 3. Не допускается устанавливать на компрессор амортизаторы

и колеса, не предусмотренные конструкцией (не входящие в комплект изделия).

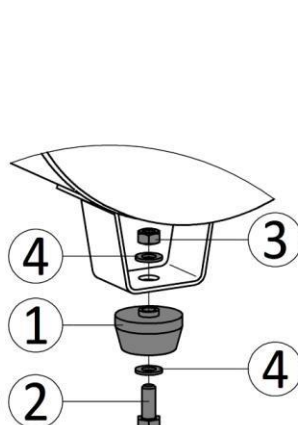


ЗАПРЕЩАЕТСЯ: ЖЕСТКО КРЕПИТЬ КОМПРЕССОР К ПОЛУ ИЛИ ФУНДАМЕНТУ, А ТАКЖЕ ЭКСПЛУАТИРОВАТЬ КОМПРЕССОР БЕЗ КОЛЕС И АМОРТИЗАТОРОВ, И НА ПОДДОНЕ!



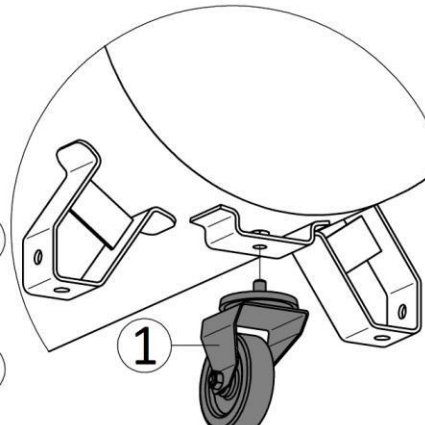
- 1 - Болт
- 2 - Шайба
- 3 - Колесо
- 4 - Гайка М12
- 5 - Шайба 12

Рисунок 1



- 1 - Амортизатор
- 2 - Болт М10×25
- 3 - Гайка М10
- 4 - Шайба 10

Рисунок 2



- 1 - Колесо поворотное

Рисунок 3

6.3.5 Разместите компрессор на ровной горизонтальной поверхности для обеспечения оптимальной смазки всех его узлов и наиболее полного слива конденсата из ресивера. Пол помещения в месте установки компрессора должен быть ровным с нескользящей поверхностью, маслоустойчивым и выполненным из негоряемого износостойчивого материала.

6.3.6 Обеспечьте свободный доступ к выключателю, крану подачи воздуха потребителю и конденсатоотводчику. Для обеспечения хорошей вентиляции и эффективного охлаждения необходимо, чтобы компрессор находился на расстоянии не менее 1 м от стены.

6.4 Подключение к воздушной сети

6.4.1 При подсоединении компрессора к воздушной сети либо исполнительному устройству необходимо использовать пневмоарматуру и гибкие трубопроводы соответствующих размеров и характеристик (условный проход, давление и температура).

6.4.2 Сжатый воздух представляет собой энергетический поток и поэтому является потенциально опасным. Трубопроводы, работающие под давлением, должны быть в исправном состоянии и соответствующим образом соединены.

6.5 Электрическое подключение

6.5.1 Подключение компрессора к электрической сети должно выполняться квалифицированным персоналом в соответствии с действующими правилами и предписаниями по технике безопасности.

6.5.2 Компрессор должен быть соединен с электрической сетью через устройство защиты питающего провода от токов короткого замыкания.

6.5.3 Проверьте соответствие параметров питающей сети требованиям настоящего руководства по эксплуатации. Допустимое колебание напряжения составляет $\pm 10\%$ от номинального значения, допустимое колебание частоты тока $\pm 1\%$ от номинального значения. Падение напряжения от источника питания до электродвигателя не должно превышать 5% от номинального значения (ГОСТ МЭК 60204-1).

6.5.4 Схема электрическая принципиальная компрессора приведена в приложении А на рисунках А.1, А.2.



ПРЕДУПРЕЖДЕНИЕ:
ПРИ ЭЛЕКТРИЧЕСКОМ ПОДСОЕДИНЕНИИ КОМПРЕССОРОВ С ТРЕХФАЗНЫМ ЭЛЕКТРОДВИГАТЕЛЕМ ОСОБОЕ ЗНАЧЕНИЕ ИМЕЕТ ЧЕРЕДОВАНИЕ ФАЗ, ТАК КАК ЭТО ОПРЕДЕЛЯЕТ НАПРАВЛЕНИЕ ВРАЩЕНИЯ ВАЛА ЭЛЕКТРОДВИГАТЕЛЯ, КОТОРОЕ ДОЛЖНО СООТВЕТСТВОВАТЬ НАПРАВЛЕНИЮ, УКАЗАННОМУ НА ЛОПАСТИ ШКИВА-ВЕНТИЛЯТОРА ПОРШНЕВОГО БЛОКА (РИСУНОК 4) ИЛИ СТРЕЛКЕ, РАСПОЛОЖЕННОЙ НА КРЫШКЕ ВЕНТИЛЯТОРА ЭЛЕКТРОДВИГАТЕЛЯ.

ПОТОК ОХЛАЖДАЮЩЕГО ВОЗДУХА ДОЛЖЕН БЫТЬ НАПРАВЛЕН НА ПОРШНЕВОЙ БЛОК. ВРАЩЕНИЕ ВАЛА В ОБРАТНОМ НАПРАВЛЕНИИ МОЖЕТ ПРИВЕСТИ К ОТКАЗУ КОМПРЕССОРА!

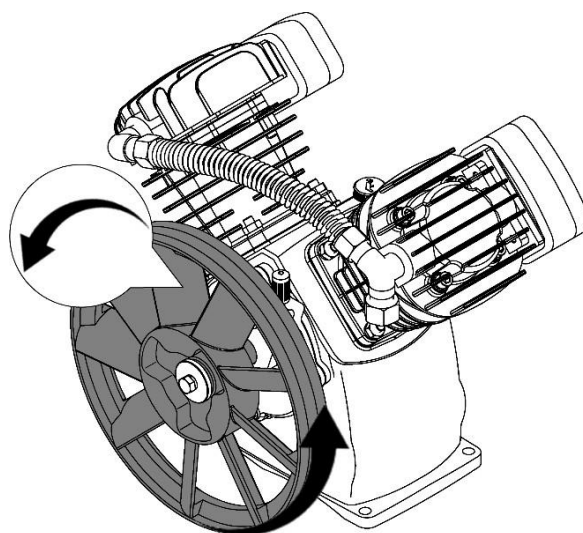


Рисунок 4

Для контроля направления вращения:

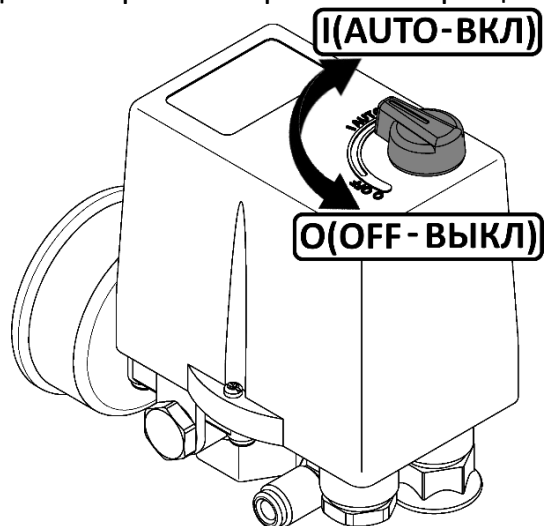


Рисунок 5

- Проверьте, чтобы выключатель на реле давления находился в выключенном положении "O" (рисунок 5).
- Подключите питающий кабель компрессора или подсоедините вилку питающего кабеля компрессора к электрической сети.
- Включите вводной выключатель, если подсоединение было выполнено через него.

- Включите компрессор выключателем на реле давления и сразу же выключите. Для этого необходимо переключить выключатель в положение "I" и сразу же переключить назад в положение "O".
- Если шкив-вентилятор поршневого блока вращается по направлению стрелки, то направление движения правильное, в противном случае необходимо поменять местами два фазных провода в точке подключения к электрической сети.

6.6 Первый пуск



ПРЕДУПРЕЖДЕНИЕ: ПУСК КОМПРЕССОРА, ПОДКЛЮЧЕННОГО К СЕТИ, ОСУЩЕСТВЛЯТЬ ВЫКЛЮЧАТЕЛЕМ НА РЕЛЕ ДАВЛЕНИЯ!

6.6.1 Перед первым пуском, а также перед каждым началом работы необходимо проверить:

- отсутствие повреждений питающего кабеля и надежность крепления заземления;
- целостность и прочность крепления защитного ограждения клиноременной передачи;
- прочность крепления колес и амортизаторов;
- надежность соединений трубопроводов;
- целостность и исправность клапана предохранительного, органов управления и контроля.
- уровень масла в картере поршневого блока согласно 8.2.1.

6.6.2 При первом пуске, а также при каждом повторном подключении к электрической сети компрессора с трехфазным электродвигателем проверяйте соответствие направления вращения, указанное на корпусе электродвигателя и лопасти шкива-вентилятора блока поршневого согласно 6.5.5.

6.6.3 Для пуска компрессора с трехфазным электродвигателем, подключенного к электрической сети выполните следующие действия:

- Откройте выходной кран.
- Включите вводной выключатель, если подсоединение было выполнено через него.
- Включите компрессор выключателем на реле давления. Для этого необходимо переключить выключатель в положение "I".

6.6.4 Для пуска компрессора с однофазным электродвигателем, не подключенного к электрической сети, выполните следующие действия:

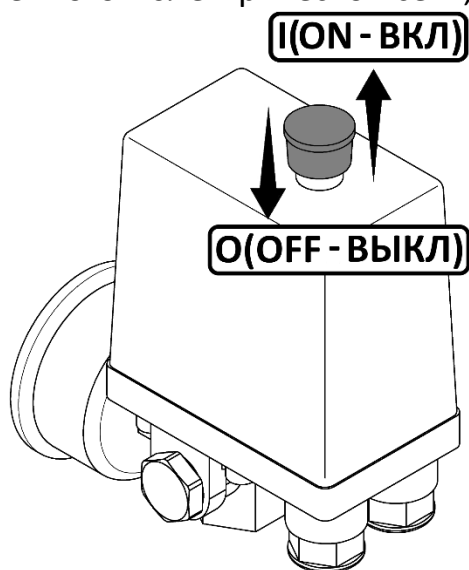


Рисунок 6

- Проверьте, чтобы выключатель на реле давления находился в выключенном положении "O" (рисунок 6).
- Подсоедините вилку питающего кабеля компрессора к электрической сети.
- Включите компрессор выключателем на реле давления и сразу же выключите. Для этого необходимо переключить выключатель в положение "I" (рисунок 6). Кнопка выключателя имеет фиксированные положения



ВНИМАНИЕ: НЕ ПРИЛАГАЙТЕ ЧРЕЗМЕРНЫХ УСИЛИЙ НА ВЫКЛЮЧАТЕЛЬ

6.6.5 После пуска, для распределения смазки, необходимо дать поработать компрессору в течение нескольких минут без нагрузки (с открытым конденсатоотводчиком) для образования масляного тумана и смазки шейки коленвала. Затем закрыть конденсатоотводчик и осуществить загрузку до максимального давления, контролируя его функционирование:

- реле давления автоматически выключает электродвигатель компрессора при достижении максимального давления (таблица 2);
- реле давления автоматически включает электродвигатель компрессора, когда происходит отбор сжатого воздуха и давление в ресивере падает ниже установленного значения. Диапазон регулирования давления $\Delta P = (0,25 \pm 0,05)$ МПа.

6.7 Остановка и отключение



ПРЕДУПРЕЖДЕНИЕ: НЕ ОТСОЕДИНЯЙТЕ ОТ ЭЛЕКТРИЧЕСКОЙ СЕТИ ВИЛКУ ПИТАЮЩЕГО КАБЕЛЯ ПРИ РАБОТАЮЩЕМ КОМПРЕССОРЕ!

6.7.1 Для остановки компрессора необходимо:

- Выключить компрессор выключателем на реле давления. Для этого необходимо переключить выключатель в положение "O" (рисунки 5, 6). После этого

остановится электродвигатель и произойдет сброс давления из нагнетательного воздухопровода и поршневого блока.

- Снизить давление в ресивере до атмосферного.
- Выключить вводной выключатель или отсоединить от электрической сети вилку питающего кабеля компрессора.

7 Устройство и порядок работы

7.1 Устройство

7.1.1 Схема пневматическая принципиальная компрессора приведена в приложении Б.

7.1.2 Общий вид компрессора показан на рисунках 7, 8, 9, 10.

- | | | | |
|----|---|----|--------------------------|
| 1 | Блок поршневой | 2 | Электродвигатель |
| 3 | Шкив | 4 | Ремень |
| 5 | Ресивер | 6 | Защитное ограждение |
| 7 | Реле давления | 8 | Выключатель |
| 9 | Манометр | 10 | Клапан предохранительный |
| 11 | Воздухопровод | 12 | Клапан обратный |
| 13 | Конденсатоотводчик | 14 | Регулятор давления |
| 15 | Платформа | 16 | Колеса и амортизаторы |
| 17 | Кнопка включения тепловой защиты двигателя (220В) | | |

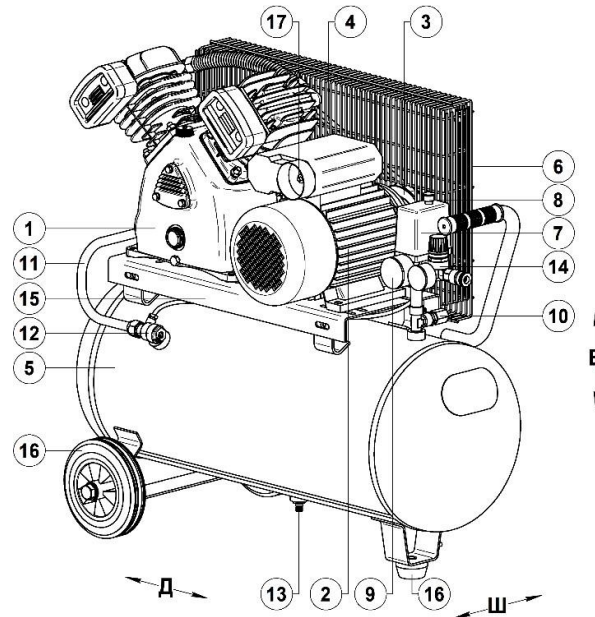


Рисунок 7 - Общий вид компрессора СБ4/С-50.LB30, СБ4/С-50.LB30А

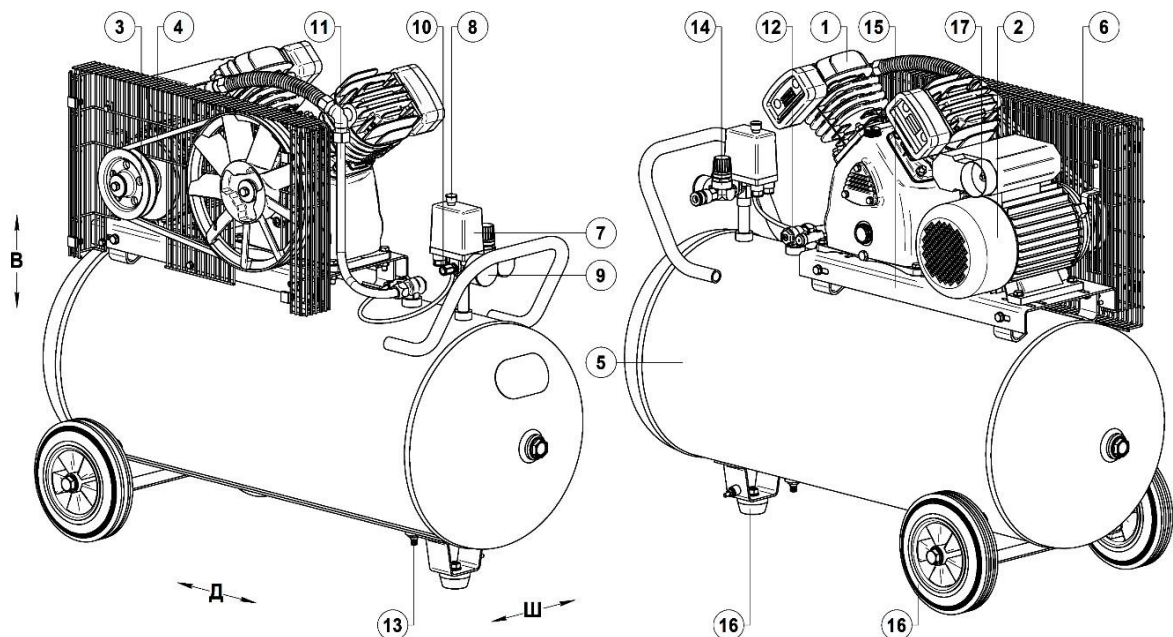


Рисунок 8 - Общий вид компрессора СБ4/С-100.LB30, СБ4/С-100.LB30А

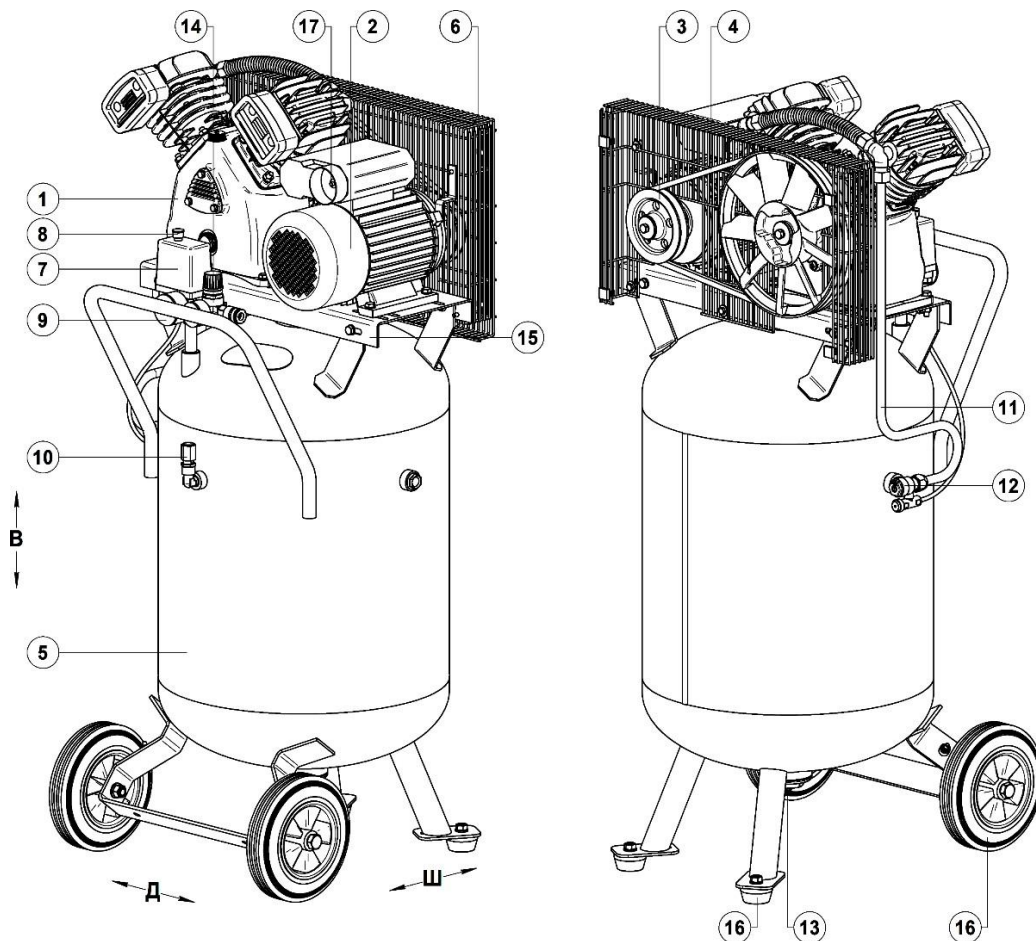


Рисунок 9 - Общий вид компрессора СБ4/С-100.LB30В, СБ4/С-100.LB30АВ

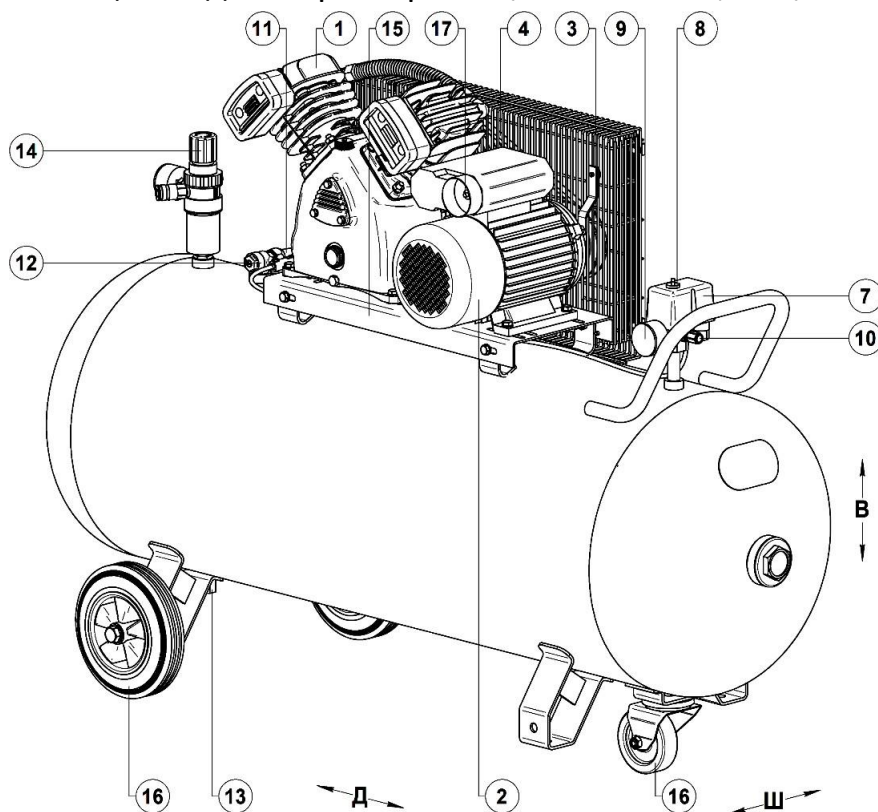


Рисунок 10 - Общий вид компрессора СБ4/С-200.LB30, СБ4/Ф-200.LB30, СБ4/С-200.LB30А, СБ4/Ф-200.LB30А

Блок поршневой ① предназначен для выработки сжатого воздуха. Смазка трущихся поверхностей деталей блока поршневого осуществляется разбрызгиванием масла.

Выключатель ⑧ предназначен для пуска и остановки компрессора.

Защитное ограждение ⑥ предохраняет от случайного прикосновения к движущимся частям привода установки.

Клапан обратный ⑫ обеспечивает подачу сжатого воздуха в направлении от блока поршневого к ресиверу и препятствует обратному потоку.

Клапан предохранительный ⑩ служит для ограничения максимального давления в ресивере и отрегулирован на давление открывания, превышающее максимальное давление не более чем на 10%.

Кнопка включения тепловой защиты ⑰ предназначена для повторного пуска двигателя в случае срабатывания тепловой защиты.

Конденсатоотводчик ⑬ предназначен для удаления скопившегося в ресивере конденсата и масла.

Манометр ⑨ предназначен для контроля давления в ресивере.

Платформа ⑮ предназначена для монтажа блока поршневого, двигателя, клиноременной передачи и защитного ограждения.

Реле давления ⑦ служит для обеспечения работы компрессора в автоматическом режиме, поддержания давления в ресивере в заданном диапазоне.

Регулятор давления ⑭ служит для уменьшения давления до требуемого рабочего в подсоединенных пневматических инструментах и является дополнительным устройством.

Ресивер ⑤ служит для сбора сжатого воздуха, устранения пульсации давления, отделения конденсата; является корпусом, на котором смонтированы узлы и детали компрессора.

Электродвигатель ② предназначен для привода блока поршневого.

7.2 Устройство внешних узлов поршневого блока

7.2.1 Общий вид поршневого блока показан на рисунке 11:

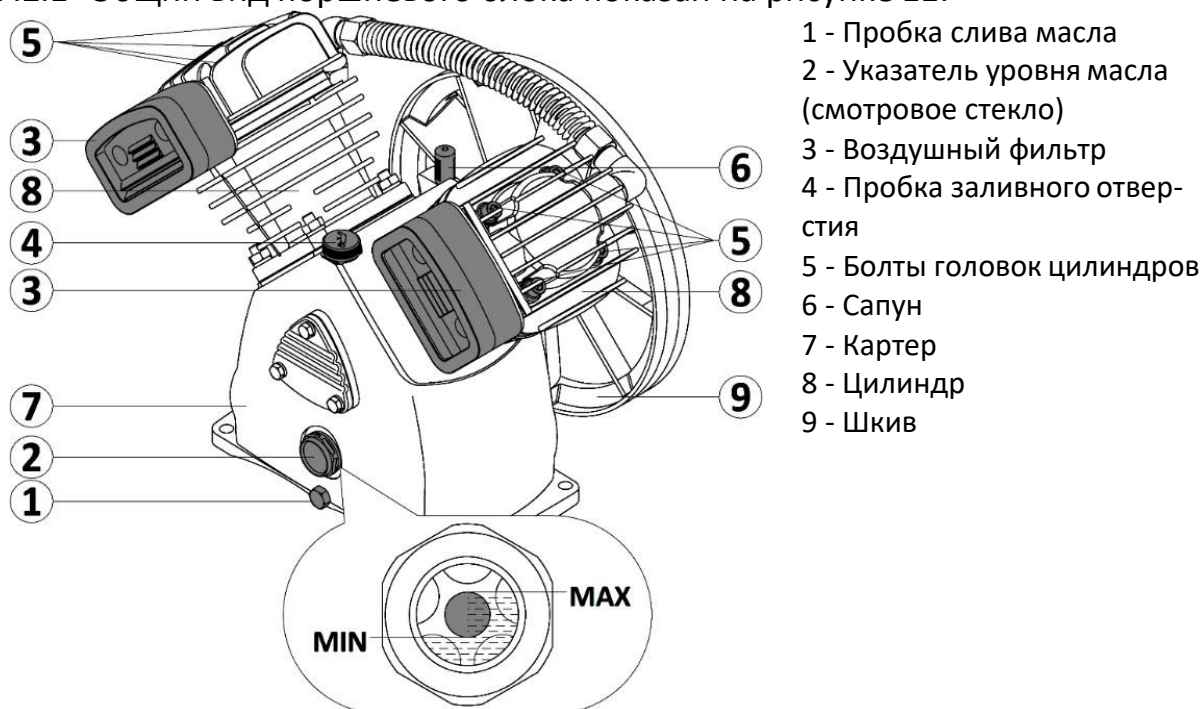


Рисунок 11

7.3 Устройства управления, контроля и защиты компрессора

7.3.1 Компрессор снабжен следующими устройствами контроля, управления и защиты:

- манометр для контроля давления сжатого воздуха в ресивере;
- реле давления – исполнительное устройство для регулирования производительности периодическим пуском-остановом компрессора;
- клапан разгрузочный – устройство разгрузки блока поршневого при остановке приводного двигателя;
- клапан предохранительный – устройство защиты от превышения максимального допустимого давления в ресивере;
- устройство защиты от перегрузок электрооборудования, короткого замыкания или обрыва одной из фаз питающей электрической сети.

В компрессорах для сети питания 380В (400В) СБ4/С-50.LB30, СБ4/С-100.LB30, СБ4/С-100.LB30В, СБ4/С-200.LB30, СБ4/Ф-200.LB30 устройство защиты установлено в корпусе реле давления. В компрессорах для сети питания 220В (230В) СБ4/С-50.LB30А, СБ4/С-100.LB30А, СБ4/С-100.LB30АВ, СБ4/С-200.LB30А, СБ4/Ф-200.LB30А устройство защиты установлено в пенале конденсатора на электродвигателе;

- указатель уровня масла (смотровое стекло).

7.4 Порядок работы

7.4.1 Настройка давления в подсоединенных исполнительных устройствах регулятором давления осуществляется в соответствии с рисунком 12.

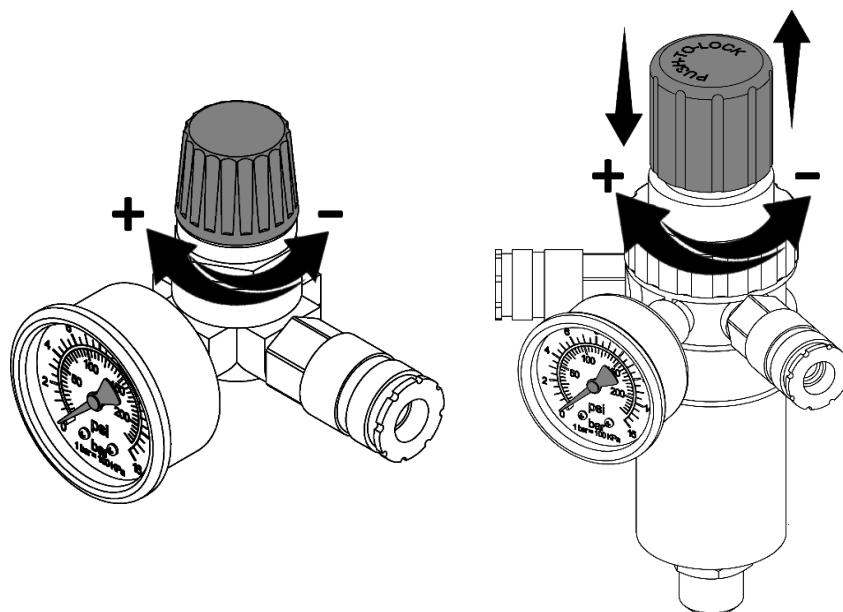


Рисунок 12

- Подсоедините к регулятору давления пневматический инструмент;
- Проверьте по манометру давление в ресивере, должно быть выше настраиваемого, при необходимости включите компрессор для его поднятия;
- Разблокируйте рукоятку регулятора давления, потянув ее вверх или отжав контргайку;
- При открытом кране установите необходимое давление, вращая рукоятку в направлении "+" (по часовой стрелке) для увеличения давления или в направлении "-" (против часовой стрелки) для уменьшения давления;
- После проверки установленного значения давления по манометру, зажмите контргайку или нажмите на рукоятку, тем самым заблокировав ее.

7.4.2 Компрессор оборудован устройством защиты от перегрузок. При нарушении питания электрической сети, а также при работе с ПВ более 60% возможно автоматическое срабатывание защиты двигателя.

Для пуска компрессоров СБ4/С-50.LB30, СБ4/С-100.LB30, СБ4/С-100.LB30В, СБ4/С-200.LB30, СБ4/Ф-200.LB30 после срабатывания защиты выполните следующие действия: после того, как двигатель остынет до допустимой температуры, включите компрессор, переключив выключатель в положение "I".

Для пуска компрессоров СБ4/С-50.LB30А, СБ4/С-100.LB30А, СБ4/С-100.LB30АВ, СБ4/С-200.LB30А, СБ4/Ф-200.LB30А после срабатывания защиты выполните следующие действия:

- Переключите выключатель на реле давления в положение "O" в соответствии с рисунком 6.

- После того, как двигатель остынет до допустимой температуры, включите защиту, нажав кнопку включения тепловой защиты, которая расположена на электродвигателе.
- Включите компрессор выключателем на реле давления, переключив его в положение "I".



ВНИМАНИЕ: ПРИ ВОССТАНОВЛЕНИИ НАПРЯЖЕНИЯ ПИТАЮЩЕЙ СЕТИ ПОСЛЕ ЕЕ АВАРИЙНОГО ОТКЛЮЧЕНИЯ КОМПРЕССОР ВКЛЮЧАЕТСЯ АВТОМАТИЧЕСКИ!



ВНИМАНИЕ: ВО ИЗБЕЖАНИЕ ВЫХОДА ИЗ СТРОЯ ДВИГАТЕЛЯ, ВМЕШАТЕЛЬСТВО В СИСТЕМУ ЕГО ЗАЩИТЫ ЗАПРЕЩАЕТСЯ!

8 Техническое обслуживание

8.1 Для технического обслуживания руководствоваться настоящим руководством по эксплуатации, действующими правилами и предписаниями по технике безопасности.



ПРЕДУПРЕЖДЕНИЕ: ПЕРЕД ВЫПОЛНЕНИЕМ КАКИХ-ЛИБО ОПЕРАЦИЙ НА КОМПРЕССОРЕ НЕОБХОДИМО ОТКЛЮЧИТЬ ЕГО ОТ ЭЛЕКТРИЧЕСКОЙ СЕТИ И ПЕРЕКРЫТЬ ВОЗДУШНУЮ СЕТЬ, УБЕДИТЬСЯ В ОТСУТСТВИИ ИЗБЫТОЧНОГО ДАВЛЕНИЯ В ПНЕВМОСИСТЕМЕ КОМПРЕССОРА!



ПРЕДУПРЕЖДЕНИЕ: НЕКОТОРЫЕ ДЕТАЛИ КОМПРЕССОРА МОГУТ НАГРЕВАТЬСЯ ДО ВЫСОКИХ ТЕМПЕРАТУР!

8.2 Для обеспечения долговечной и надежной работы компрессора выполняйте следующие операции по его техническому обслуживанию в соответствии с таблицей 4:

Таблица 4

| Периодичность обслуживания | Ежедневно | Первые 8 часов | Первые 50 часов | Первые 100 часов или через месяц | Каждые 100 часов или раз в месяц | Каждые 300 часов или раз в квартал | Каждые 600 часов или раз в полгода | Каждые 1200 часов или раз в год |
|---|-----------|----------------|-----------------|----------------------------------|----------------------------------|------------------------------------|------------------------------------|---------------------------------|
| Операции по обслуживанию | | | | | | | | |
| Наружный осмотр компрессора (8.2.12) | • | | | | | | | |
| Контроль и корректировка уровня масла (8.2.1, 8.2.2) | • | | | | | | | |
| Проверка плотности соединений воздухопроводов (8.2.10) | • | | | | | | | |
| Слив конденсата из ресивера (8.2.9) | • | | | | | | | |
| Очистка компрессора от пыли и загрязнений (8.2.13) | • | | | | | | | |
| Проверка момента затяжки болтов головок цилиндров поршневого блока (8.2.5) | | • | • | | | | | |
| Проверка натяжения ремней (8.2.6) | | | • | | | • | | |
| Проверка воздушного фильтра (фильтрующего элемента) (8.2.7) | | | | | • | | | |
| Замена масла (8.2.3) | | | | • | | • | | |
| Проверка прочности крепления поршневого блока, электродвигателя, платформы (8.2.11) | | | | | | • | | |
| Замена воздушного фильтра (фильтрующего элемента) (8.2.8) | | | | | | | • | |
| Обслуживание обратного клапана (8.2.14) | | | | | | | | • |

8.2.1 Контроль уровня масла

Ежедневно, перед началом рабочей смены контролируйте уровень масла. Уровень масла в картере блока поршневого должен находиться в пределах красной метки смотрового стекла (рисунок 11).

При необходимости долейте компрессорное масло до необходимого уровня (8.2.2 Корректировка уровня масла). При изменении цвета масла (побеление – присутствие воды, потемнение – сильный перегрев) рекомендуется немедленно заменить его (8.2.3 Замена масла).

Не допускайте утечек масла из соединений и попадания масла на наружные поверхности компрессора.

8.2.2 Корректировка уровня масла

Не смешиваете масла разного сорта и качества.

Компрессор заправлен маслом, указанным в свидетельстве о приемке и упаковке.

При уровне масла ниже допустимого (8.2.1 Контроль уровня масла) долейте масло, выполнив следующие действия:

- Отвинтите пробку заливного отверстия (рисунок 11).
- Долейте масло до необходимого уровня.
- Закрутите пробку.

8.2.3 Замена масла



ПРЕДУПРЕЖДЕНИЕ! КОМПРЕССОРНОЕ МАСЛО МОЖЕТ БЫТЬ ОЧЕНЬ ГОРЯЧИМ. СУЩЕСТВУЕТ ОПАСНОСТЬ ОЖОГА.

После первых 100 часов работы и далее через каждые 300 ч работы производите замену масла. Рекомендуемые марки масел указаны в 8.2.4.

Для замены масла выполните следующие действия:

- Остановите компрессор в соответствии с 6.7.
- Подождите пока масло остынет до температуры 50°C - 80°C.
- Отвинтите пробку заливного отверстия (рисунок 11).
- Ослабьте пробку слива масла (рисунок 11).
- Подставьте подходящую емкость для сбора отработанного масла, полностью отвинтите пробку слива масла и слейте масло.
- Закрутите пробку слива масла.
- Залейте масло, рекомендованное настоящим руководством, до необходимого уровня (требуемое количество масла указано в таблице 2).
- Закрутите пробку заливного отверстия.
- Утилизируйте отработанное масло согласно правилам охраны окружающей среды.

8.2.4 Марки масел

Для заправки компрессора использовать компрессорные масла вязкостью 100 мм²/с при 40°С следующих марок или аналогичные по качеству:

SHELL Corena S2 P 100;

Mobil Rarus 427;

ROSNEFT Compressor VDL 100;

TEXACO Compressor Oil EP VDL 100;

LUKOIL Ctabio 100;

Gazpromneft Compressor VDL-100.

8.2.5 Проверка усилия затяжки болтов головок цилиндров поршневого блока
После первых 8-ми и 50-ти ч работы проверьте и при необходимости подтяните болты головок цилиндров поршневого блока (рисунок 11), для компенсации температурной усадки. Момент затяжки согласно таблице 5. Подтяжку производить после остывания поршневого блока до температуры окружающей среды.

Таблица 5

| Резьба | Мин. момент затяжки | Макс. момент затяжки |
|--------|---------------------|----------------------|
| M6 | 9 Н·м | 11 Н·м |
| M8 | 22 Н·м | 27 Н·м |
| M10 | 45 Н·м | 55 Н·м |
| M12 | 76 Н·м | 93 Н·м |

8.2.6 Проверка натяжения ремней

После первых 50-ти ч работы и далее через каждые 300 ч работы проверьте и при необходимости отрегулируйте натяжение ремней, очистите их от загрязнений.

При недостаточном натяжении происходит проскальзывание ремней, возникает вибрация с воздействием на подшипники знакопеременной нагрузки "продергивание", перегрев шкивов, перегрев и снижение КПД блока поршневого. Когда ремни перетянуты, то происходит чрезмерная нагрузка на подшипники с повышенным их износом, перегревом электродвигателя и блока поршневого.

Для проверки натяжения ремней (рисунок 13) выполните следующие действия:

- Остановите компрессор в соответствии с 6.7.
- Снимите защитное ограждение.
- Приложите силу F с усилием 20 Н, перпендикулярно к середине ремня.
- Измерьте отклонение X. Прогиб ремня X должен составлять 5...6 мм.
- При необходимости отрегулируйте натяжения ремней.
- Натяжение регулируйте смещением электродвигателя, предварительно отпустив болты крепления его к платформе. Шкив электродвигателя и шкив поршневого блока должны находиться в одной плоскости
- Закрепите электродвигатель и установите защитное ограждение.

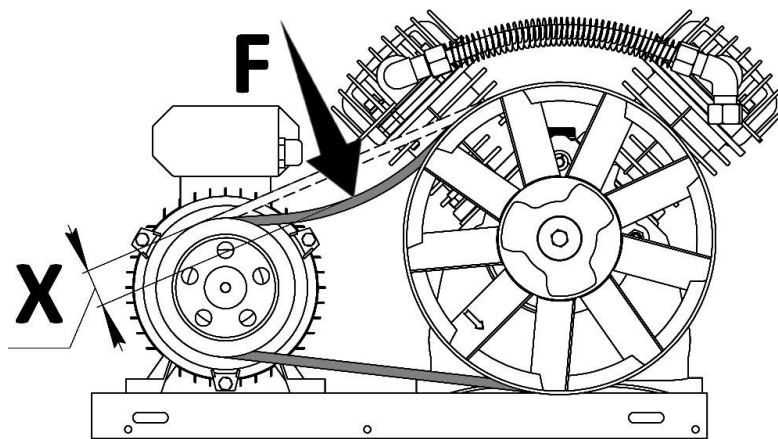


Рисунок 13

8.2.7 Проверка воздушного фильтра (фильтрующего элемента)

В зависимости от условий эксплуатации, но не реже чем через 100 ч работы или раз в месяц проверяйте воздушный фильтр (фильтрующий элемент), при необходимости очистите или замените. Снижение пропускной способности воздушного фильтра (фильтрующего элемента), по причине его загрязненности, снижает ресурс компрессора, увеличивает расход электроэнергии и может привести к выходу из строя всасывающего, нагнетательного или обратного клапанов.

8.2.8 Замена воздушного фильтра (фильтрующего элемента)

Через каждые 600 часов работы или чаще по результатам внешнего осмотра (появление загрязнения с внутренней стороны фильтрующего элемента или изменение его цвета) заменяйте воздушный фильтр (фильтрующий элемент) (рисунок 11). Для этого выполните следующие действия:

- Снимите крышку воздушного фильтра (рисунок 14), вывернув винты;
- Замените фильтрующий элемент;
- Произведите сборку в обратном порядке.

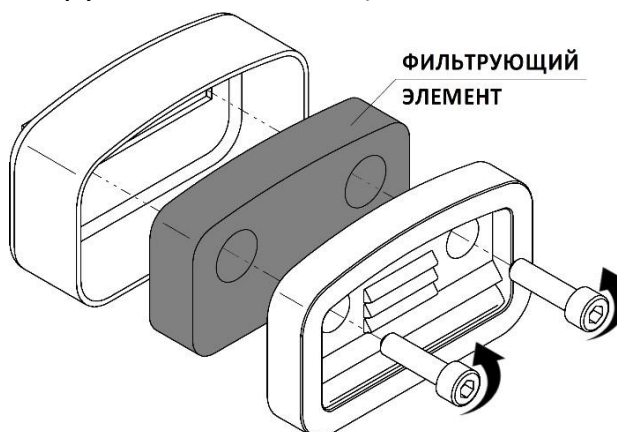


Рисунок 14

8.2.9 Слив конденсата

Ежедневно, а также по окончании работы сливайте конденсат из ресивера, для этого выполните следующие действия:

- Выключите компрессор.
- Снизьте давление в ресивере до (0,2 - 0,3) МПа.
- Подставьте под конденсатоотводчик емкость для сбора конденсата (рисунок 15).
- Ослабьте винт конденсатоотводчика и слейте конденсат (рисунок 15).
- Затяните винт.
- Утилизируйте собранный конденсат в соответствии с действующими региональными правилами охраны окружающей среды.

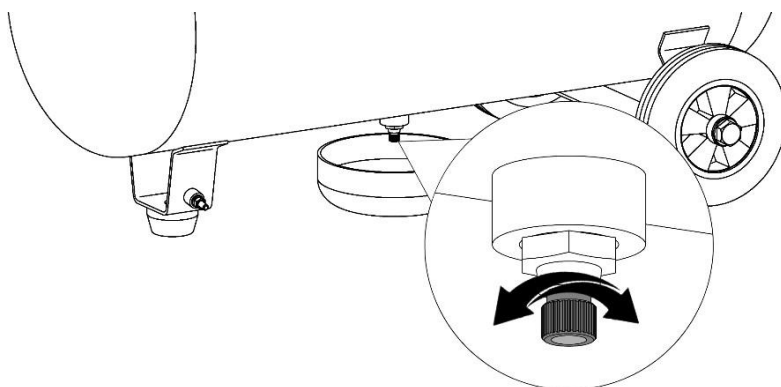


Рисунок 15

8.2.10 Проверка плотности соединений воздухопроводов

Ежедневно, перед началом работы проверяйте плотность соединений воздухопроводов.

Проверку плотности соединений воздухопроводов следует проводить на выключенной установке при давлении в ресивере не более (0,5 - 0,7) МПа. Не должны прослушиваться шумы пропуска воздуха в соединениях. При необходимости подтяните соединения.



ПРЕДУПРЕЖДЕНИЕ! ПЕРЕД ВЫПОЛНЕНИЕМ ПОДТЯЖКИ СОЕДИНЕНИЙ ДАВЛЕНИЕ В РЕСИВЕРЕ СНИЗИТЬ ДО АТМОСФЕРНОГО.

8.2.11 Проверка прочности крепления поршневого блока, электродвигателя, платформы

Через каждые 300 ч работы или раз в три месяца проверяйте прочность крепления поршневого блока, электродвигателя, платформы. При необходимости подтяните болтовые соединения. Проверьте, чтобы шкив электродвигателя и шкив поршневого блока находились в одной плоскости.

8.2.12 Наружный осмотр компрессора

Ежедневно, перед началом работы необходимо проверить питающий кабель, клапан предохранительный, манометр, реле давления на отсутствие повреждений, которые могут повлиять на исправность действия; ресивер на отсутствие вмятин, трещин; надежность крепления заземления.

8.2.13 Очистка компрессора от пыли и загрязнений

Ежедневно очищайте все наружные поверхности поршневого блока и электродвигателя от пыли и загрязнений для улучшения охлаждения. В качестве обтирочного материала следует применять только хлопчатобумажную и льняную ветошь.

8.2.14 Обслуживание обратного клапана

Через каждые 1200 ч работы или раз в год проводите обслуживание обратного клапана. Обслуживание заключается в чистке седла и уплотнительного элемента от загрязнений, для этого выполните следующие действия (рисунок 16):

- Открутите шестигранную головку.
- Извлеките уплотнительный элемент.
- Очистите седло и уплотнительный элемент от загрязнений.
- Сборку выполните в обратной последовательности.

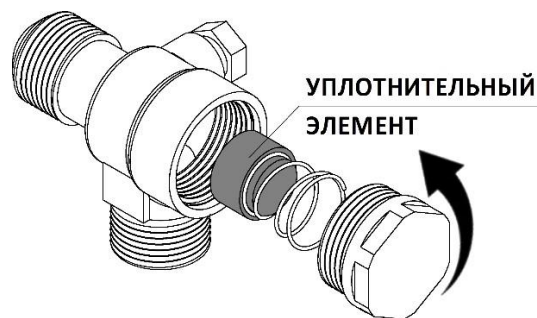


Рисунок 16

8.3 По завершении технического обслуживания установить на свои места защитное ограждение и детали, соблюдая при включении те же меры предосторожности, что и при первом пуске.

Все выполненные работы по обслуживанию должны быть зарегистрированы в журнале учета проведения обслуживания (форма 1 приложение В). Карта учета проведения обслуживания (форма 2 приложение В) не обязательна для заполнения, но является удобной формой для оперативного контроля выполнения операций по обслуживанию и ведения статистики. Карта должна заполняться одновременно с журналом, в графах "Отметка о выполнении" дается ссылка на пункт в журнале, допускается краткая запись необходимой информации, например, количество долитого масла.

8.4 Перечень сменных запасных частей, применяемых при проведении технического обслуживания, указан в таблице 6.

Таблица 6

| Код | Наименование | Применяемость | | | | | | | |
|----------|------------------|---------------|----------------|-----------------|----------------------------------|----------------|-----------------|------------------|------------------------------------|
| | | СБ4/С-50.LB30 | СБ4/С-100.LB30 | СБ4/С-100.LB30В | СБ4/С-200.LB30 СБ4/Ф-200.LB30 | СБ4/С-50.LB30А | СБ4/С-100.LB30А | СБ4/С-100.LB30АВ | СБ4/С-200.LB30А СБ4/Ф-200.LB30А |
| 21175002 | Воздушный фильтр | 2 | 2 | 2 | 2 | 2 | 2 | 2 | 2 |

9 Возможные неисправности и способы их устранения

Таблица 7

| Наименование неисправности, её проявление и признаки | Вероятная причина | Способ устранения |
|---|---|---|
| Снижение производительности компрессора | Загрязнение воздушного фильтра | Очистить или заменить фильтрующий элемент |
| | Нарушение плотности соединений или повреждение воздухопроводов | Определить место утечки, уплотнить соединение, заменить воздухопровод |
| Утечка воздуха из ресивера в нагнетательный воздухопровод - постоянное "шипение" при отключении компрессора | Попадание воздуха из ресивера в нагнетательный воздухопровод из-за износа уплотнительного элемента клапана обратного или попадания посторонних частиц между уплотнительным элементом и седлом | Вывернуть шестигранную головку клапана обратного, очистить седло и уплотнительный элемент |
| Отключения компрессора во время работы, перегрев двигателя | Продолжительная работа компрессора (ПВ более 60%) при максимальном давлении и потреблении воздуха - срабатывание защиты двигателя | Снизить нагрузку на компрессор, уменьшив потребление воздуха, повторно запустить компрессор |
| Остановка компрессора во время работы | Нарушения в цепи питания | Проверить цепь питания |
| Вибрация компрессора во время работы. Неравномерное гудение двигателя. После остановки при повторном запуске двигатель гудит, компрессор не запускается | Отсутствует напряжение в одной из фаз цепи питания | Проверить цепь питания |
| | Снижение емкости пускового конденсатора | Замена конденсатора |
| | Пробой стартовой обмотки двигателя | Обратиться в сервисный центр |
| Примечание – В случае обнаружения других неисправностей необходимо обращаться к региональному уполномоченному представителю изготовителя (продавцу). | | |

10 Гарантии изготовителя

10.1 При покупке компрессора требуйте аккуратного и точного заполнения продавцом гарантийного талона, прилагаемого к настоящему руководству по эксплуатации.

10.2 Гарантийный срок эксплуатации 12 месяцев со дня продажи, с отметкой в руководстве по эксплуатации, но не более 18 месяцев со дня выпуска, если иное не предусмотрено договором. В случае отсутствия отметки продавца о продаже, гарантийный срок эксплуатации устанавливается 12 месяцев со дня выпуска.

Изготовитель гарантирует:

- соответствие компрессора приведенным характеристикам при соблюдении потребителем условий и правил эксплуатации, транспортирования и хранения;
- бесплатное устранение дефектов и неисправностей или замену деталей и сборочных единиц, вышедших из строя по вине изготовителя в течение гарантийного срока.

10.3 Гарантийные обязательства изготовителя прекращаются, в случае:

- несоблюдения требований и указаний по эксплуатации на компрессор и примененное оборудование, установленных в эксплуатационной документации, поставляемой в комплекте с компрессором;
- наличия механических и других повреждений вследствие нарушения условий эксплуатации, транспортирования и хранения;
- внесение изменений в электрическую и пневматическую цепи управления, конструкцию или устройство компрессора и его составных частей без письменного разрешения продавца/поставщика;
- нарушения сохранности заводских гарантийных пломб на устройствах оборудования и несанкционированного доступа к настройкам (регулировкам);
- несвоевременного или некачественного проведения технического обслуживания, отсутствие записей в эксплуатационной документации или специальном журнале, связанных с эксплуатацией и обслуживанием;
- применения запасных частей и материалов, не предусмотренных эксплуатационной документацией;
- самостоятельной разборки узлов компрессора для определения причин неисправности, ремонта или замены без письменного разрешения продавца/поставщика на такие работы;
- нарушения режимов работы, установленных эксплуатационной документацией (руководство по эксплуатации и т.д.);
- несоответствия параметров подводящего питающего кабеля (падение напряжения на подводящем кабеле более 5% от номинального значения).

10.4 Гарантийные обязательства не распространяются:

- на расходные материалы, замена которых в период действия гарантии, предусмотрена регламентом проведения технического обслуживания;

- на повреждения компрессора, возникшие в результате событий чрезвычайного характера, обстоятельств непреодолимой силы или вмешательства третьего лица.

10.5 Гарантийные обязательства не предусматривают:

- техническое обслуживание и чистку компрессора, а также выезд к месту установки компрессора с целью его подключения, настройки, ремонта или консультации. Данные работы производятся по отдельному договору;
- транспортные расходы не входят в объем гарантийного обслуживания.

10.6 По вопросам гарантийного обслуживания, приобретения сменных и запасных частей обращайтесь к продавцу (региональному уполномоченному представителю изготовителя).

10.7 Для проведения гарантийного ремонта предъявите:

- Гарантийный талон.
- Документы, подтверждающие покупку.
- Свидетельство о приемке и упаковывании.

При отсутствии одного из указанных документов Вам может быть отказано в гарантийном ремонте.

11 Транспортирование и хранение



ЗАПРЕЩАЕТСЯ: НАХОДИТЬСЯ В ЗОНЕ ПОДНЯТОГО ГРУЗА!



ПРЕДУПРЕЖДЕНИЕ: НЕ ПОДНИМАЙТЕ КОМПРЕССОР ЗА ЗАЩИТНОЕ ОГРАЖДЕНИЕ, ПОРШНЕВОЙ БЛОК ИЛИ ЭЛЕКТРОДВИГАТЕЛЬ!

11.1 Транспортирование

11.1.1 Транспортирование изделий следует производить транспортом всех видов в крытых транспортных средствах в соответствии с правилами перевозок, действующих на транспорте данного вида, по условиям хранения 2(С) по ГОСТ 15150.

11.1.2 Погрузочно-разгрузочные работы должны производиться в соответствии с транспортной маркировкой на таре с соблюдением правил и предписаний по технике безопасности.

11.1.3 При подъеме, транспортировке и перемещении компрессора необходимо:

- полностью отключить компрессор от электрической и воздушной сети;
- снизить избыточное давление в ресивере до атмосферного;
- закрепить качающиеся части и свободные концы проводов;
- проверить в настоящем руководстве по эксплуатации массу и габаритные размеры и при помощи специальных средств, с соответствующей грузоподъемностью, поднимать компрессор на минимально возможную высоту.



ПРЕДУПРЕЖДЕНИЕ: ПРИ ИСПОЛЬЗОВАНИИ ПОГРУЗЧИКА КОМПРЕССОР НЕОБХОДИМО ПЕРЕМЕЩАТЬ НА ПОДДОНЕ, ВИЛЫ ДОЛЖНЫ БЫТЬ РАСПОЛОЖЕНЫ КАК МОЖНО ШИРЕ ВО ИЗБЕЖАНИЕ ОПРОКИДЫВАНИЯ!

11.2 Хранение

11.2.1 Компрессор следует хранить в упаковке изготовителя в закрытых помещениях, обеспечивающих его защиту от влияния атмосферных воздействий внешней среды, при температуре от минус 25°C до плюс 50°C и относительной влажности не более 80% при плюс 25°C.



ВНИМАНИЕ: СОДЕРЖАНИЕ ПАРОВ КИСЛОТ И ЩЕЛОЧЕЙ, АГРЕССИВНЫХ ГАЗОВ И ДРУГИХ ВРЕДНЫХ ПРИМЕСЕЙ В ПОМЕЩЕНИЯХ, ГДЕ ХРАНИТСЯ КОМПРЕССОР, НЕ ДОПУСКАЕТСЯ!

11.2.2 Срок защиты без переконсервации – 1 год.

11.3 Утилизация

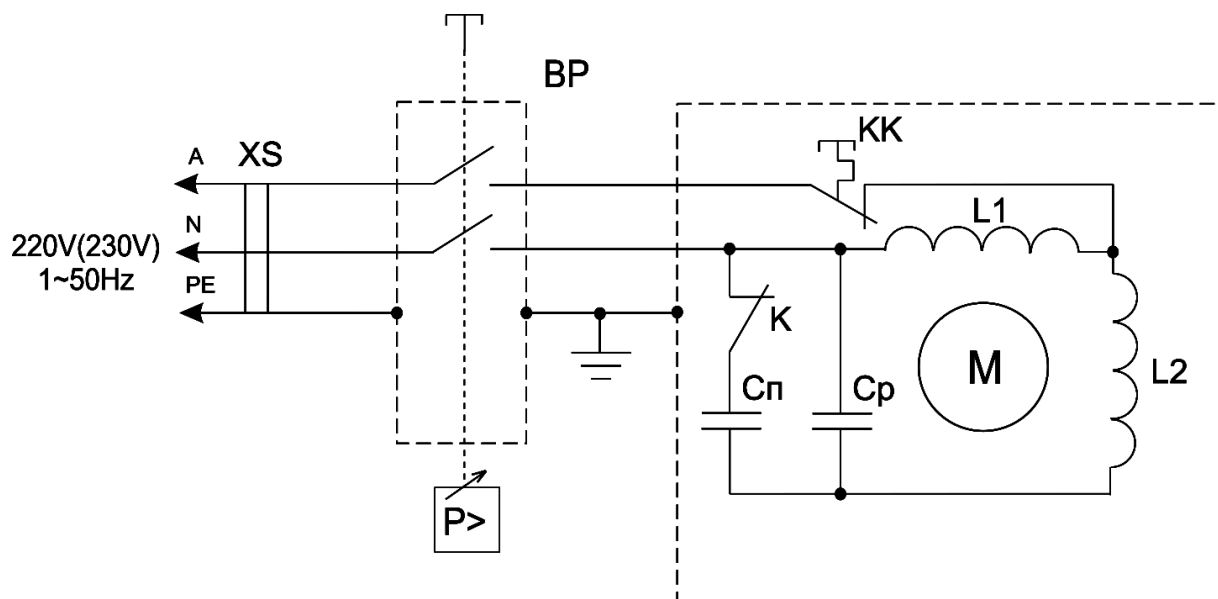
11.3.1 Утилизация использованных отработанных масел, отработанных фильтров и конденсата должна осуществляться с соблюдением норм и правил по охране окружающей среды.

12 Основная арматура, контрольно-измерительные приборы и предохранительные устройства

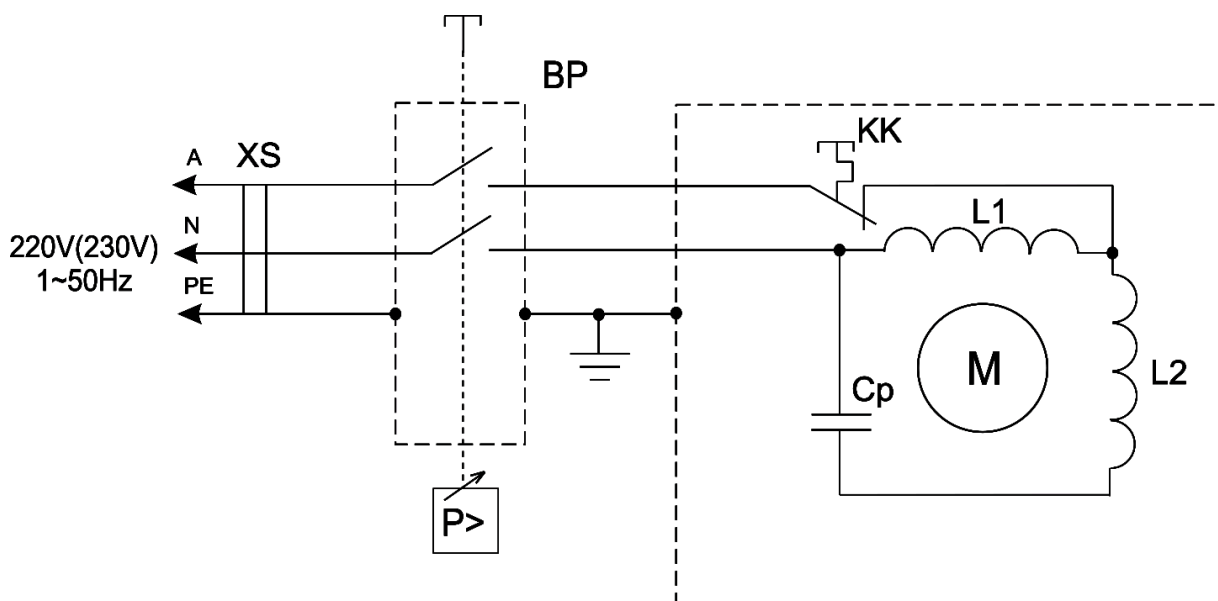
Таблица 8

| Наименование | Количество, шт. | | | | | | | | Условный проход, мм | Условное давление, МПа (кгс/см ²) | Материал | |
|--------------------------|-----------------|----------------|-----------------|----------------|----------------|----------------|-----------------|------------------|---------------------|---|----------|-----------------|
| | СБ4/С-50.LB30 | СБ4/С-100.LB30 | СБ4/С-100.LB30В | СБ4/С-200.LB30 | СБ4/Ф-200.LB30 | СБ4/С-50.LB30А | СБ4/С-100.LB30А | СБ4/С-100.LB30АВ | | | | СБ4/С-200.LB30А |
| Реле давления | 1 | 1 | 1 | 1 | 1 | 1 | 1 | 1 | 1 | - | 1,1 (11) | Алюминий |
| Клапан предохранительный | - | 1 | - | 1 | - | 1 | - | 1 | 1 | 6 | 1,1 (11) | Латунь |
| Клапан предохранительный | 1 | - | 1 | - | 1 | - | 1 | - | 1 | 10 | 1,0 (10) | Латунь |
| Конденсатоотводчик | 1 | 1 | 1 | 1 | 1 | 1 | 1 | 1 | 1 | 10 | 3,0 (30) | Латунь |
| Клапан обратный | 1 | 1 | 1 | 1 | 1 | 1 | 1 | 1 | 1 | 15 | 1,6 (16) | Латунь |
| Манометр | 1 | 1 | 1 | 1 | 1 | 1 | 1 | 1 | 1 | - | 1,6 (16) | Латунь |
| Регулятор давления | 1 | 1 | 1 | 1 | 1 | 1 | 1 | 1 | 1 | 6 | 1,6 (16) | Алюминий |
| Быстроразъемная муфта | 1 | 1 | 1 | 2 | 1 | 1 | 1 | 1 | 2 | 7,5 | 1,6 (16) | Латунь |

Приложение А Схема электрическая



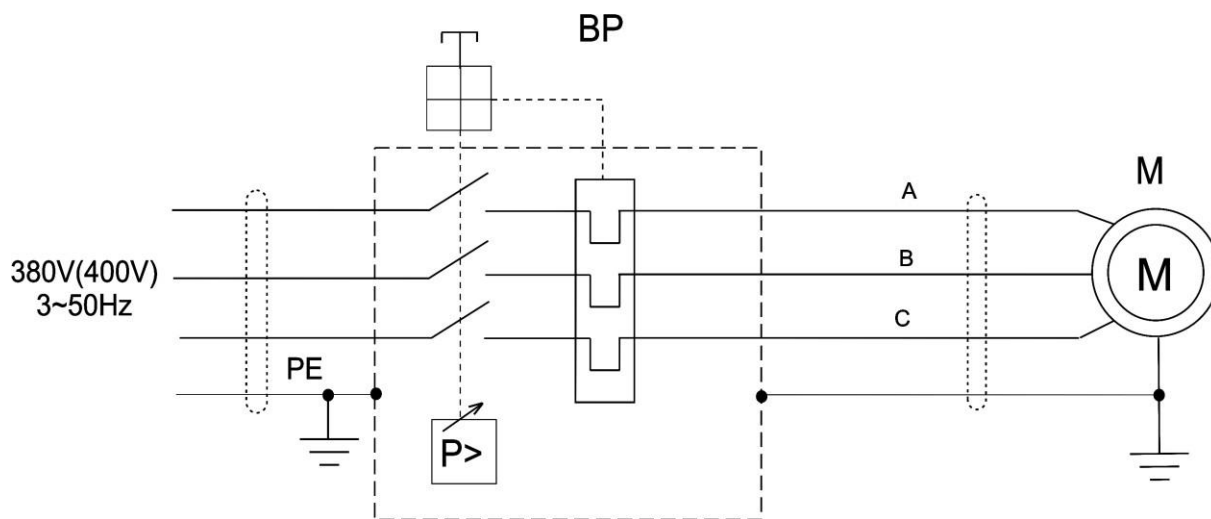
Для исполнения электродвигателя с пусковым конденсатором



Для исполнения электродвигателя без пускового конденсатора

- BP** Реле давления, 220В
- Ср** Конденсатор рабочий, 50 мкФ
- Сп** Конденсатор пусковой, 150 мкФ
- К** Центробежный размыкатель
- KK** Тепловое реле, 16А, 250В
- М** Электродвигатель, 2,2кВт, 220В
- XS** Вилка

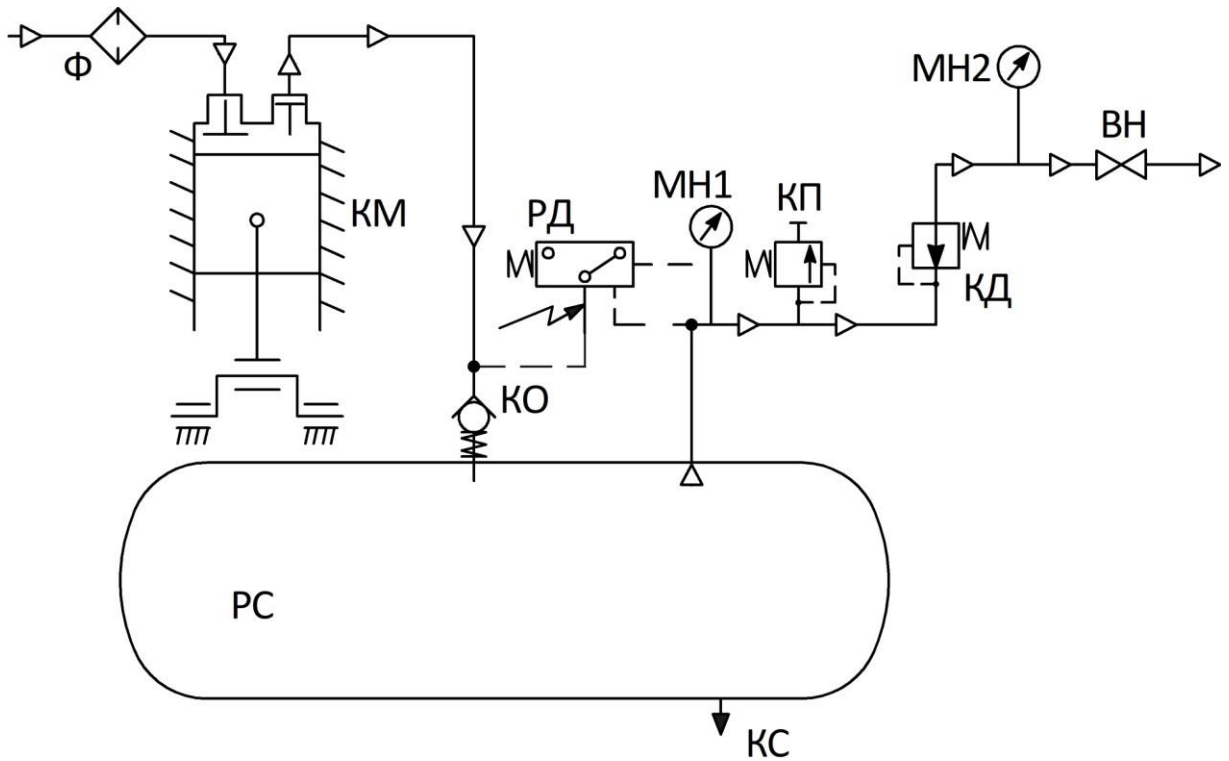
Рисунок А.1 - Схема электрическая принципиальная компрессора
СБ4/С-50.LB30А, СБ4/С-100.LB30А, СБ4/С-100.LB30АВ,
СБ4/С-200.LB30А, СБ4/Ф-200.LB30А



- BP** Реле давления, 380В
- М** Электродвигатель, 2,2кВт, 380В
- PE** Провод защиты

Рисунок А.2 - Схема электрическая принципиальная компрессора
 СБ4/С-50.LB30, СБ4/С-100.LB30, СБ4/С-100.LB30В,
 СБ4/С-200.LB30, СБ4/Ф-200.LB30

Приложение Б
Схема пневматическая



| | | | |
|-----------|--------------------------|------------|------------------|
| ВН | Быстроразъемная муфта | МН1 | Манометр |
| КД | Регулятор давления | МН2 | Манометр |
| КМ | Блок поршневой | РД | Реле давления |
| КО | Клапан обратный | РС | Ресивер |
| КП | Клапан предохранительный | Ф | Фильтр воздушный |
| КС | Конденсатоотводчик | | |

Рисунок Б.1 - Схема пневматическая принципиальная компрессора

Гарантийный талон

Данный гарантийный талон является обязательством на гарантийный ремонт компрессорного оборудования

Гарантийный талон дает право на бесплатный ремонт и замену деталей, узлов, вышедших из строя по вине изготовителя, в период гарантийного срока.

Уважаемый покупатель! Убедитесь, что все разделы настоящего гарантийного талона заполнены разборчиво и без исправлений.

| |
|----------------------------|
| Изделие |
| Модель |
| Заводской номер |
| Дата продажи |
| Фамилия и подпись продавца |
| Печать фирмы-продавца |

Срок гарантии – _____ месяцев со дня продажи.

Изделие проверялось в режимах работы _____

В моем присутствии: _____
(подпись покупателя)

Изделие не проверялось по причине: _____

(штамп и подпись продавца)

При осуществлении акта купли-продажи руководствоваться общими требованиями региональных правил о приемке товара по количеству и качеству

Для проведения гарантийного ремонта предъявите:

1. Гарантийный талон.
2. Документы, подтверждающие покупку.
3. Свидетельство о приемке и упаковывании.

При отсутствии одного из указанных документов Вам может быть отказано в гарантийном ремонте.

Гарантийные обязательства изготовителя прекращаются, в случае:

1. Несоблюдения требований и указаний по эксплуатации на компрессор и примененное оборудование, установленных в эксплуатационной документации, поставляемой в комплекте с компрессором.
2. Наличия механических и других повреждений вследствие нарушения условий эксплуатации, транспортирования и хранения.
3. Внесение изменений в электрическую и пневматическую цепи управления, конструкцию или устройство компрессора и его составных частей без письменного разрешения продавца/поставщика.
4. Нарушения сохранности заводских гарантийных пломб на устройствах оборудования и несанкционированного доступа к настройкам (регулировкам).
5. Несвоевременного или некачественного проведения технического обслуживания, отсутствие записей в эксплуатационной документации или специальном журнале, связанных с эксплуатацией и обслуживанием.
6. Применения запасных частей и материалов, не предусмотренных эксплуатационной документацией.
7. Самостоятельной разборки узлов компрессора для определения причин неисправности, ремонта или замены без письменного разрешения продавца/поставщика на такие работы.
8. Нарушения режимов работы, установленных эксплуатационной документацией (руководство по эксплуатации и т.д.).
9. Несоответствия параметров подводящего питающего кабеля (падение напряжения на подводящем кабеле более 5% от номинального значения).

Гарантийные обязательства не распространяется:

1. На расходные материалы, замена которых в период действия гарантии, предусмотрена регламентом проведения технического обслуживания.
2. На повреждения компрессора, возникшие в результате событий чрезвычайного характера, обстоятельств непреодолимой силы или вмешательства третьего лица.

Гарантийные обязательства не предусматривают:

1. Техническое обслуживание и чистку компрессора, а также выезд к месту установки компрессора с целью его подключения, настройки, ремонта или консультации. Данные работы производятся по отдельному договору.
2. Транспортные расходы не входят в объем гарантийного обслуживания.